

EZ17

Zero Tail Kettenbagger



**WACKER
NEUSON**
all it takes!



Kompaktheit in Bestform

Der EZ17 Kompaktbagger ist der leistungsstärkste Zero Tail Bagger seiner Klasse. Der großvolumige Dieselmotor, LUDV (Load Sensing System) und ein innovatives Kühlsystem garantieren höchste Leistungsfähigkeit und Effizienz. Das kompakte und robuste Design gewährleistet eine lange Lebensdauer. Durch das Dachfenster bietet der EZ17 dem Bediener ein uneingeschränktes Sichtfeld.

- Leistungsstärkstes Model seiner Klasse durch großvolumigen Dieselmotor und LUDV (Load Sensing System).
- Kein Hecküberstand und kompakte Abmessungen für flexible Einsätze auf engem Raum.
- Neues Kühlsystem für höchste Leistungsfähigkeit auch bei Umgebungstemperaturen von bis zu 45 °C.
- Kompaktes, robustes Design gewährleistet lange Lebensdauer.
- Extrem großes Sichtfeld durch standardmäßiges Dachfenster.

EZ17 Technische Daten

Betriebsdaten

Transportgewicht min.	1.595 kg
Betriebsgewicht	1.724 - 1.950 kg
Reißkraft max.	9,1 kN
Losbrechkraft max.	18,7 kN
Grabtiefe max.	2.486 mm
Ausschütthöhe	2.436 - 2.550 mm
Grabradius max.	4.050 mm
Oberwagendrehzahl	10 1/min
L x B x H	3.584 x 990 x 2.362 mm
Tankinhalt	22 l

Motordaten

Motorhersteller	Yanmar
Motortyp	3TNV76
Motor	Wassergekühlter 3-Zylinder Dieselmotor
Hubraum	1.116 cm ³
Drehzahl	2.200 1/min
Motorleistung nach ISO	13,8 kW

Batterie

Batterie	44 Ah
----------	-------

Hydraulikanlage

Förderleistung	39,6 l/min
Betriebsdruck für Arbeits- und Fahrhydraulik	240 bar
Betriebsdruck Drehwerk	150 bar
Hydrauliktank	21 l

Fahrwerk

Fahrgeschwindigkeit max.	4,8 km/h
Kettenbreite	230 mm
Bodenfreiheit	156 mm

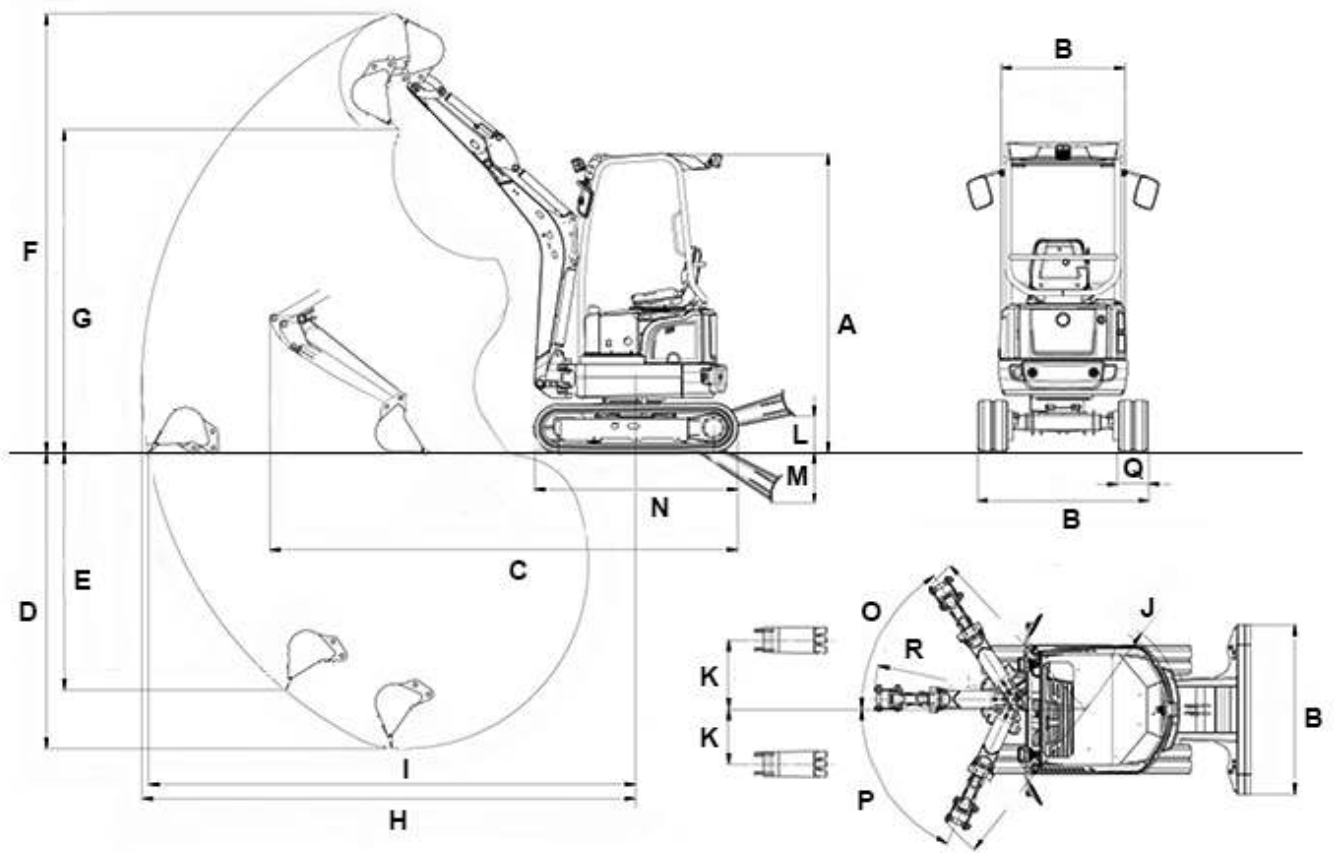
Planierschild

Breite	1.300 mm
Höhe	230 mm

Schallpegel

Schallpegel (LwA) nach 2000/14/EG	93 dB(A)
Kabine - Schalldruckpegel LpA nach ISO 6394	79 dB(A)

EZ17 Abmessungen



A	Höhe	2.362 mm
B	Breite Fahrerkabine	885 mm
B	Breite Oberwagen	990 mm
B	Breite Fahrwerk ausgefahren	1.300 mm
C	Transportlänge (kurzer Löffelstiel)	3.584 mm
C	Transportlänge (langer Löffelstiel)	3.551 mm
D	Grabtiefe max. Max. (kurzer Löffelstiel)	2.326 mm
D	Grabtiefe max. Max. (langer Löffelstiel)	2.486 mm
E	Einstehtiefe Max. senkrecht (kurzer Löffelstiel)	1.713 mm
E	Einstehtiefe Max. senkrecht (langer Löffelstiel)	1.863 mm
F	Einstechhöhe Max. (kurzer Löffelstiel)	3.462 mm
F	Einstechhöhe Max. (langer Löffelstiel)	3.576 mm
G	Ausschütthöhe max. Max. (kurzer Löffelstiel)	2.436 mm
G	Ausschütthöhe max. Max. (langer Löffelstiel)	2.550 mm
H	Grabradius max. Max. (kurzer Löffelstiel)	3.899 mm
H	Grabradius max. Max. (langer Löffelstiel)	4.050 mm
I	Reichweite Max. am Boden (kurzer Löffelstiel)	3.848 mm
I	Reichweite Max. am Boden (langer Löffelstiel)	4.002 mm
J	Heckschwenkradius Min.	660 mm

K	Auslegerversetzung Max. auf Mitte Löffel rechts	533 mm
K	Auslegerversetzung Max. auf Mitte Löffel links	418 mm
L	Stapelhöhe Max. Planierschild über Planum	271 mm
M	Schürftiefe Max. Planierschild unter Planum	390 mm
N	Länge Laufwerk	1.607 mm
O	Schwenkwinkel Max. rechts	57 °
P	Schwenkwinkel Max. links	65 °
Q	Kettenbreite	230 mm
--	Abstand Löffel Planierschild (kurzer Löffelstiel)	332 mm
--	Abstand Löffel Planierschild (langer Löffelstiel)	260 mm
R	Auslegerschwenkradius Mitte	1.627 mm
--	Auslegerschwenkradius rechts	1.519 mm
--	Auslegerschwenkradius links	1.372 mm
--	Höhe Planierschild	230 mm

Hinweis: Bitte beachten Sie, dass das Produktangebot landesspezifisch variieren kann. Unter Umständen sind die hier dargestellten Inhalte / Produkte in Ihrem Land nicht erhältlich. Genauere Informationen zur Motorleistung entnehmen Sie bitte der Betriebsanleitung; die tatsächlich abgegebene Leistung kann aufgrund spezifischer Betriebskonditionen variieren. Änderungen und Irrtümer vorbehalten. Abbildungen ähnlich.
Copyright © 2020 Wacker Neuson SE.