

EZ80

Zero Tail Kettenbagger



**WACKER
NEUSON**
all it takes!



Kompaktheit trifft hohe Leistung

Der EZ80 ist der größte Zero Tail Kettenbagger von Wacker Neuson. Er vereint kompakte Maße und geringen Verbrauch mit hoher Leistung. Mit einer Grabtiefe von über 4 Metern und sehr guten Grabwerten sind Aushubarbeiten schnell erledigt. Arbeiten an Mauern und anderen Begrenzungen sind dank des fehlenden Hecküberstands kein Problem. Auch auf engen Innenstadt-Baustellen bewährt sich der EZ80 durch seine kompakten Abmessungen. Darüber hinaus überzeugt er durch bis zu 20% weniger Kraftstoffverbrauch und damit deutlich reduzierten Betriebskosten.

- Noch präziser arbeiten dank Load Sensing Hydrauliksystem mit LUDV (Lastunabhängige Durchflussverteilung).
- Voreinstellungen per Tastendruck, per Jog Dial Litermenge oder Auflösung für Anbauwerkzeuge speichern und abrufen.
- Wartung leicht gemacht, durch kippbare Kabine, abnehmbare Chassis-Abdeckungen und Diagnose-Tool.
- Erfüllt höchste Qualitätsmaßstäbe: Hochwertige Materialien und erstklassige Verarbeitung sorgen für eine lange Lebensdauer.

EZ80 Technische Daten

Betriebsdaten

Transportgewicht min.	7.588 kg
Betriebsgewicht	7.918 - 9.208 kg
Reißkraft max.	43,7 kN
Losbrechkraft max.	68 kN
Grabtiefe max. max.	4.169 mm
Ausschütthöhe	4.587 - 4.749 mm
Grabradius max. max.	7.190 mm
Oberwagendrehzahl	9 1/min
L x B x H	6.939 x 2.250 x 2.562 mm
Kraftstofftankinhalt	85 l

Motordaten

Motorhersteller	Perkins
Motortyp	404D-22T
Motor	Wassergekühlter 4-Zylinder-Turbo-Dieselmotor
Hubraum	2.216 cm ³
Drehzahl	2.000 1/min
Motorleistung nach ISO	42 kW

Batterie

Batterie	88 Ah
----------	-------

Hydraulikanlage

Arbeitspumpe	Axialkolbenpumpe
Förderleistung	160 l/min
Betriebsdruck für Arbeits- und Fahrhydraulik	300 bar
Betriebsdruck Drehwerk	240 bar
Hydrauliktank	92 l

Fahrwerk

Fahrgeschwindigkeit max.	4,4 km/h
Kettenbreite	450 mm
Bodenfreiheit	357 mm

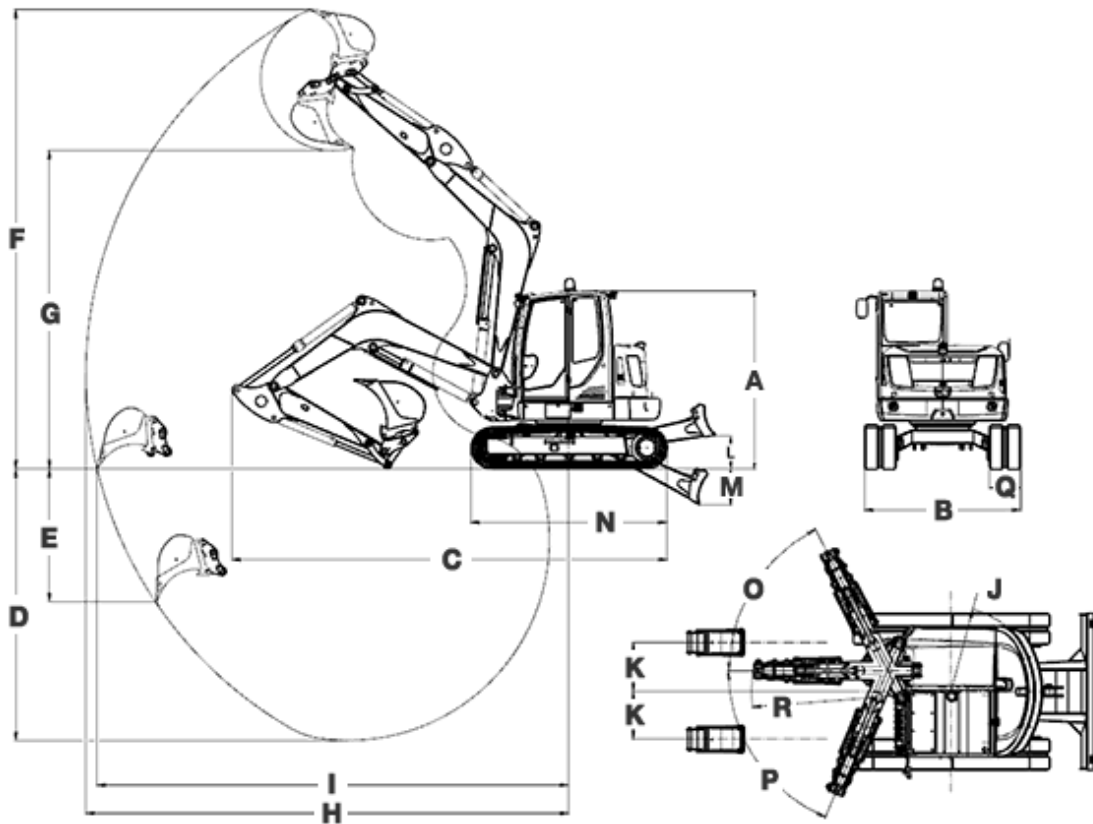
Planierschild

Breite	2.250 mm
Höhe	504 mm
Hub über Planum	474 mm
Hub unter Planum	523 mm

Schallpegel

Schallpegel (LwA) nach 2000/14/EG	97 dB(A)
Kabine - Schalldruckpegel LpA nach ISO 6394	79 dB(A)

EZ80 Abmessungen



		kurzer Löffelstiel	langer Löffelstiel
A	Höhe	2.562 mm	2.562 mm
B	Breite	2.250 mm	2.250 mm
B	Breite Kabine	1.000 mm	1.000 mm
B	Breite Oberwagen	1.892 mm	1.892 mm
C	Transportlänge	6.939 mm	6.944 mm
D	Grabtiefe max. max.	3.919 mm	4.169 mm
E	Einstehtiefe max.	1.915 mm	2.124 mm
F	Einstechhöhe max.	6.620 mm	6.782 mm
G	Ausschütthöhe max. max.	4.587 mm	4.749 mm
H	Grabradius max. max.	6.955 mm	7.190 mm
I	Reichweite max. am Boden	6.795 mm	7.036 mm
J	Heckschwenkradius min.	1.228 mm	1.228 mm
J	Heckschwenkradius mit Zusatzgewicht	1.341 mm	1.341 mm
K	Auslegerversetzung max. auf Mitte Löffel rechte Seite	705 mm	705 mm
K	Auslegerversetzung max. auf Mitte Löffel linke Seite	683 mm	683 mm
L	Stapelhöhe max. Planierschild über Planum	474 mm	474 mm
M	Schürftiefe max. Planierschild unter Planum	523 mm	523 mm
N	Länge Laufwerk	2.826 mm	2.826 mm

O	Schwenkwinkel max. Armsystem nach rechts	63 °	63 °
P	Schwenkwinkel max. Armsystem nach links	67 °	67 °
Q	Breite Ketten	450 mm	450 mm
R	Auslegerschwenkradius Mitte	2.869 mm	2.869 mm
--	Auslegerschwenkradius Rechts	2.724 mm	2.724 mm
--	Auslegerschwenkradius Links	2.273 mm	2.273 mm

Hinweis: Bitte beachten Sie, dass das Produktangebot landesspezifisch variieren kann. Unter Umständen sind die hier dargestellten Inhalte / Produkte in Ihrem Land nicht erhältlich. Genauere Informationen zur Motorleistung entnehmen Sie bitte der Betriebsanleitung; die tatsächlich abgegebene Leistung kann aufgrund spezifischer Betriebskonditionen variieren. Änderungen und Irrtümer vorbehalten. Abbildungen ähnlich.
 Copyright © 2020 Wacker Neuson SE.